

MNA



Liquiditeit en vrije cashflow in het kader van overname

Vrije cashflow is de basis voor een waardering. Maar wat is vrije cashflow? Daarvoor moeten we de stromen in de balans en resultatenrekening in kaart brengen. Een kort overzicht.

VAN PASSIEF NAAR ACTIEF

Van waar komen die woorden eigenlijk en wat betekenen ze? Kijk nu even naar figuur 1. Aan de passiefzijde staan namelijk alle (liquide) middelen die de vennootschap ter beschikking krijgt van financiers. Bovenaan staan de middelen die de vennootschap permanent ter beschikking heeft, onder de vorm van aandeelhouderskapitaal (KAP), lange termijn bankleningen (BNK+1) en door het niet uitkeren van de cashflows (CF). Daaronder staan de middelen die door de leveranciers (LEV) worden ter beschikking gesteld. Daaronder staan de middelen die door de kredietinstellingen op korte termijn (BNK-1) ter beschikking worden gesteld.

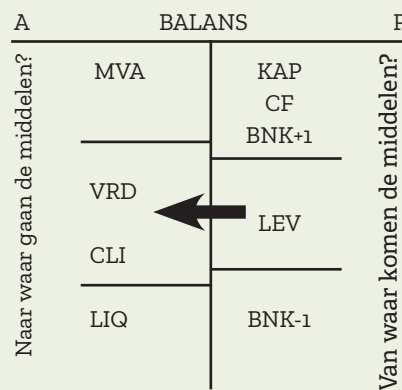
Maar een ondernemer doet iets met die middelen, hij is actief! Bovenaan op de actiefzijde staan de Materiële Vaste Activa (MVA). Daaronder staan de voorraden (VRD) en de cliënten die hun factuur nog niet hebben betaald (CLI). Wat er dan overblijft, is wat op de rekening van de bank en in de kas zit (LIQ).

En zo zien we het geld vloeien: het komt van aandeelhouders van wat het bedrijf opbrengt, van banken en van leveranciers en het vloeit naar investeringen waarmee dan voorraden grondstoffen worden verwerkt die worden verkocht en aan cliënten worden gefactureerd. Deze facturen worden dan geïnd en het geld (hopelijk met winst) komt op de rekening bij de bank terecht.

LIQUIDITEIT

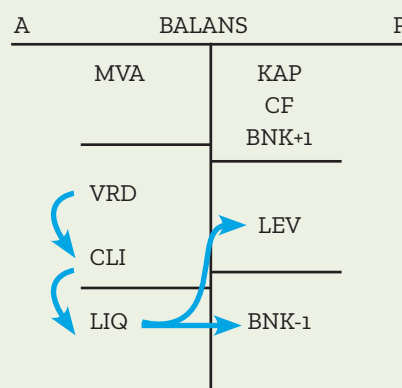
Een bedrijf dat goed draait, is liquide en meer liquiditeit levert een betere vrije cashflow op, dus een betere prijs. Maar hoe werkt die liquiditeit? Ook dat kan men aan de balans zien in de figuur 2

Figuur 1



hieronder.

Figuur 2

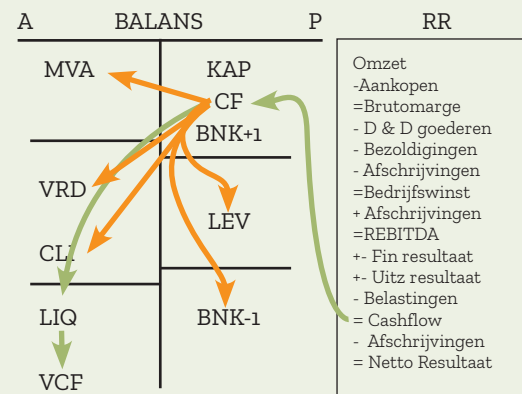


Met de gekochte machines (MVA) en de grondstoffen gaat het bedrijf afwerkte producten maken en een voorraad daarvan opbouwen (VRD). Die voorraad wordt verkocht en wordt zo omgezet in cliëntenfacturen die nog niet onmiddellijk betaald worden (CLI). Ten slotte worden deze facturen geïnd en worden zo omgezet in liquiditeiten (LIQ) waarmee dan leveranciers (LEV) en bank (BNK) worden (terug)betaald. Dit is de essentie van liquiditeit in de balans.

VRIJE CASHFLOW

In een bedrijf herhaalt deze cyclus van aankopen, voorraden, verkopen, factureren en innen zich voortdurend. Dat wordt jaarlijks bijgehouden in de resultatenrekening. Zie nu figuur 3. Als

Figuur 3



bij het netto resultaat de afschrijvingen worden bijgeteld, dan bekomt men de cashflow (CF). Deze cashflow vloeit in de balans en een deel daarvan (in het oranje) wordt gebruikt voor investeringen (INV), voorraadopbouw (VRD), Openstaande cliëntenfacturen (CLI), betaling van leveranciersfacturen (LEV) en afbetaling van leningen. Wat dan nog overschiet, vloeit door naar de liquiditeiten (LIQ), zie de groene lijn die door de balans loopt. Het zijn de veranderingen van deze liquiditeiten die vrije cashflows vormen, die de basis zijn voor een waardering.

Kristo van Holsbeek,
Partner MNA nv



MNA begeleidt familiale KMO's bij overdracht.

"MNA adviseert familiale bedrijven bij overname, overdracht en het aantrekken van groeikapitaal. Het actief zoeken naar geschikte partijen, een netwerk in binnen- en buitenland en een grondige kennis van zaken vormen de sleutelementen van onze aanpak."

MNA NV

Kantoor Roeselare: Clintonpark, Ter Reigerie 11/1, 8800 Roeselare

Kantoor Aalst: Kapellestraat 142, 9473 Welle

wedadres: www.mna.be - e-mail: mna@mna.be

Partners: Dominick Gallant, Frederic Gallant en Kristo van Holsbeek